

Ref. : BS 1240.pas

Rev. : F

Page : 1/1

ТЕХНИЧЕСКИЙ ПАСПОРТ**КРАН ШАРОВОЙ
ПОЛНОПРОХОДНОЙ
ФЛАНЦЕВЫЙ Ру16****BS 1240****ПРИМЕНЕНИЕ**

Отопление и вентиляция, водоснабжение, теплоснабжение, пожаротушение.

ОБЩИЕ ТЕХНИЧЕСКИЕ ХАРАКТЕРИСТИКИ

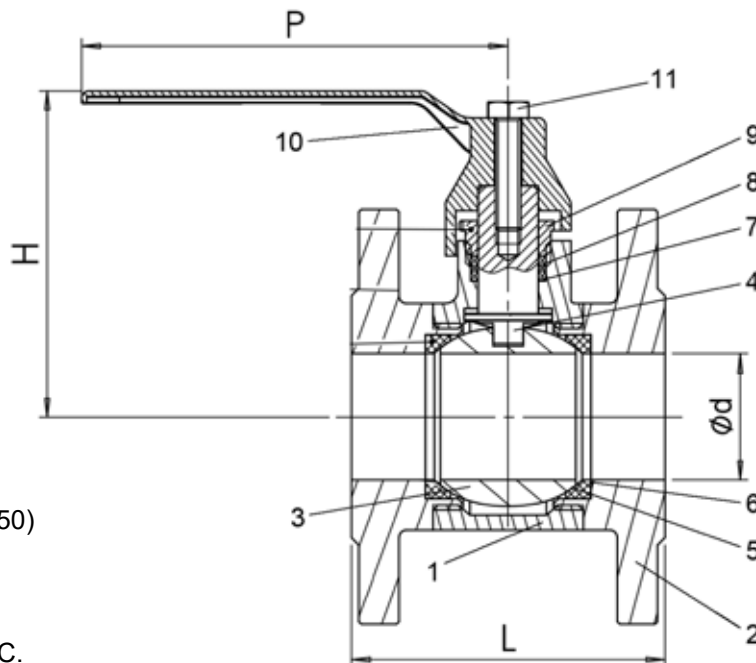
Полнопроходная конструкция.
Фланцевое соединение ISO Ру10/16.
Управление ручкой.

ИСПОЛНЕНИЕ

11	1	Гайка ручки	Оцинкованная сталь	UNI 5739
10	1	Ручка	Алюминий	UNI 5076-74
9	1	Гайка сальника	Латунь	CW 614 N / EN 12164
8	1	Сальник	PTFE	
7	2	Кольцо	Латунь	CW 614 N / EN 12164
6	2	Прокладка по корпусу	PTFE	
5	2	Седло	PTFE	
4	1	Шток	Латунь	CW 614 N / EN 12164
3	1	Шар	Латунь	CW 617 N / EN 12165
2	2	Фланец	Латунь	CW 617 N
1	1	Корпус	Латунь	CW 617 N
Поз.	Кол-во	Описание	Материал	

**РАЗМЕРЫ**

Ду		L	H	P	Ød	Вес (кг)
мм	дюйм					
15	1/2"	65	70	140	15	1,40
20	3/4"	80	70	140	20	1,80
25	1"	85	90	165	25	2,50
32	1" 1/4	100	100	165	32	3,62
40	1" 1/2	110	110	200	40	4,76
50	2"	125	120	200	49	6,50
65	2" 1/2	140	130	240	60	8,90
80	3"	150	145	240	74	11,85
100	4"	170	170	320	94	15,60

**РАБОЧИЕ УСЛОВИЯ**

Максимальное рабочее давление: 16 бар (Ду15-Ду50)
15 бар (Ду65)
12 бар (Ду80)
9 бар (Ду100)

Максимальная рабочая температура: -10°C / +120°C.

НОРМЫ И СТАНДАРТЫ

Производство согласно норме ISO 9001: 2015.
Фланцевое соединение согласно норме EN 1092-1 ISO Ру16.
Испытания проведены согласно нормам EN 12266-1, DIN 3230, BS 6755 и ISO 5208 :
Корпус: 24 бар
Седло: 17,6 бар.

TECOFI France - 83, Rue Marcel Mérieux 69960 Corbas - FRANCE
Tél. +33 (0) 4 72 79 05 79 - Fax +33 (0) 4 78 90 19 19 / +33 (0) 4 72 79 05 70
Adresses e-mail : sales@tecofi.fr ; tecofi@tecofi.fr / Site web : www.tecofi.fr